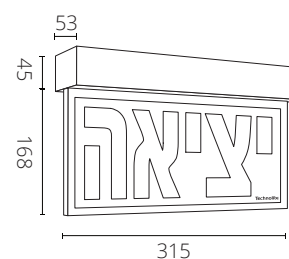


# EM EXIT SIGN

*Installation manual*

**Technolite**

[www.tlite.co.il](http://www.tlite.co.il)



*Inspired by light*

Alterations in design, technical specifications and manuals are subject to change without notice.

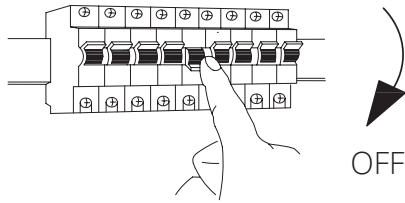
# EM EXIT SIGN S

## Installation manual

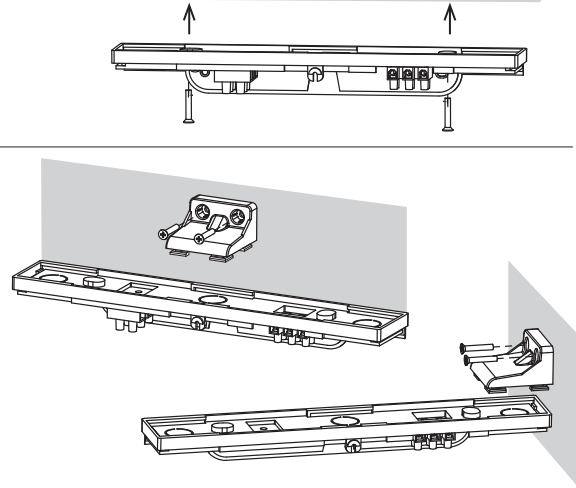
Technolite

www.tlite.co.il

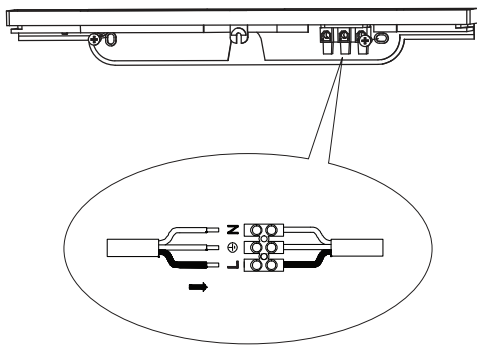
01



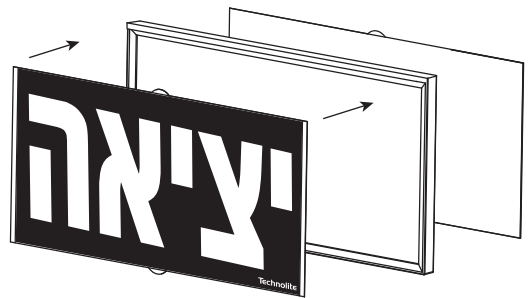
02



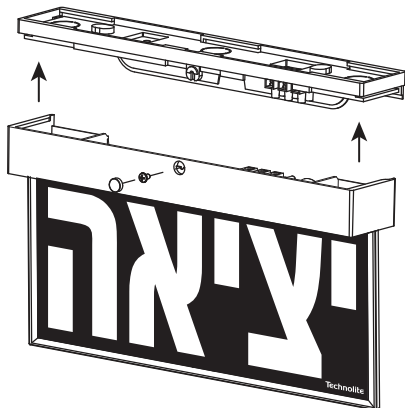
03



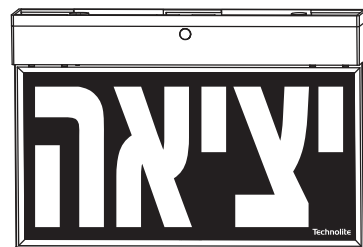
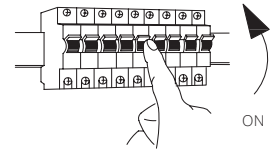
04



05



06



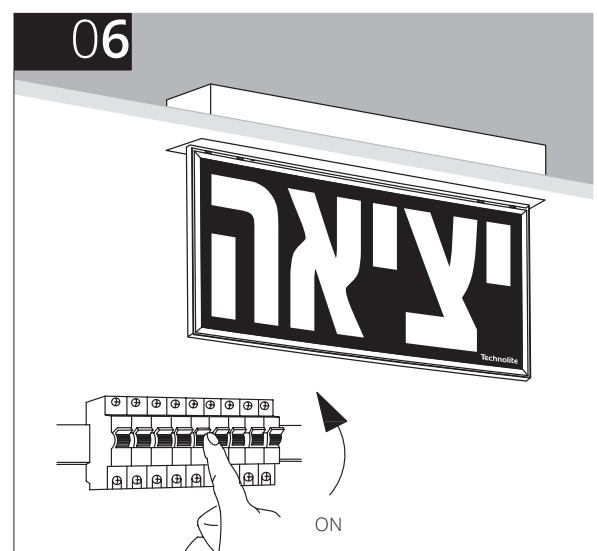
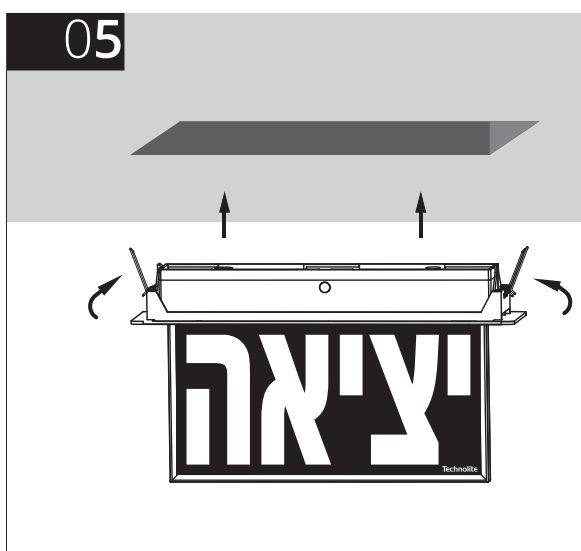
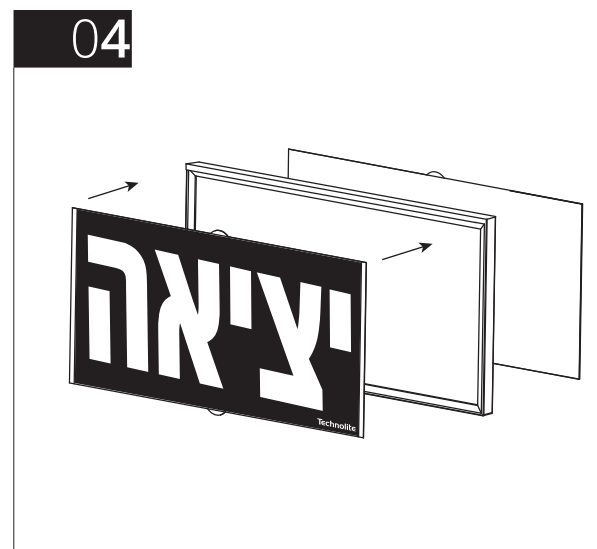
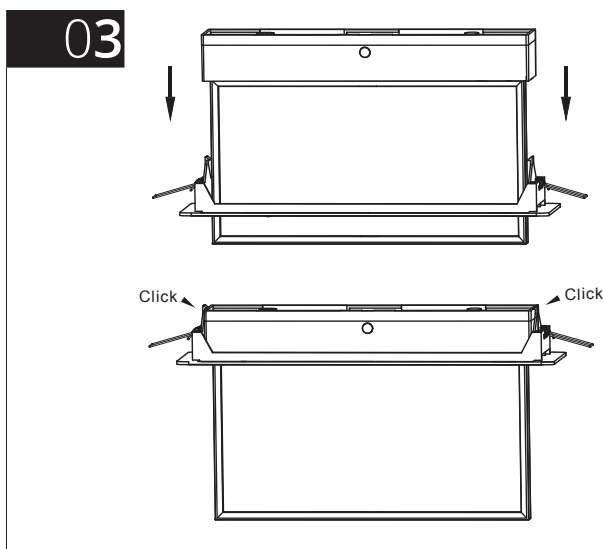
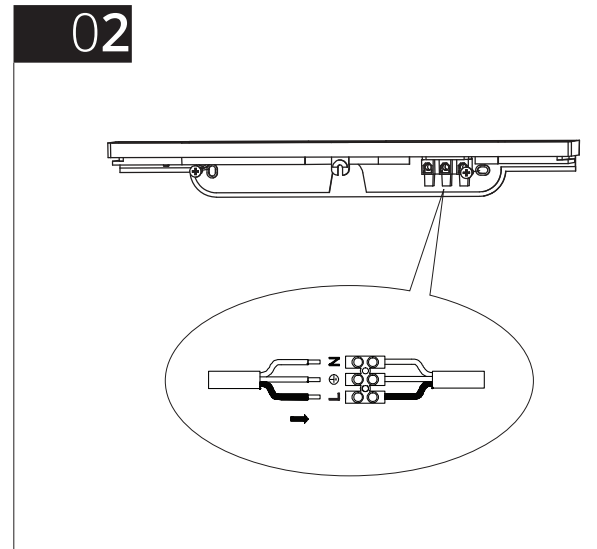
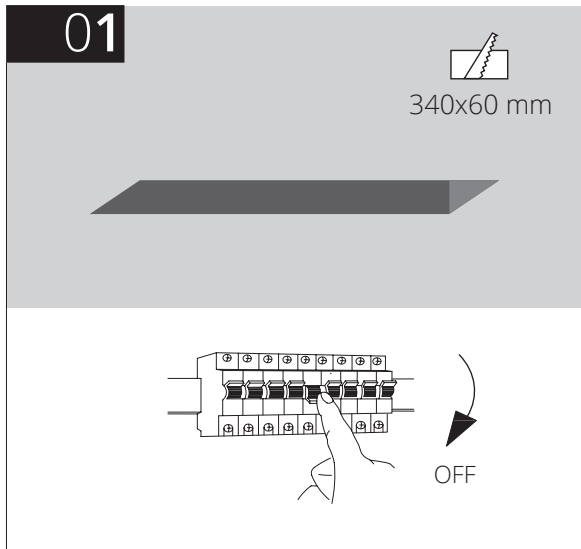
Inspired by light

# EM EXIT SIGN R

## Installation manual

Technolite

www.tlite.co.il



*Inspired by light*

### נתונים טכניים

- מתח זינה: 220-240 Hz 50
- קבוצת בידוד: 2
- רמת מוגנות: IP20
- משך זמן חירום: 180 דקות
- 3.2V 1500mA LiFePO4 Battery
- זמן טעינת סוללה: 16 שעות
- טמפרטורת סביבה: 0-40°C
- מרחק ראייה: 24 מ'
- מצב טעינה: נורית לד ירוקה
- הגנת פריקה עמוקה
- גוף תאורה דו תכליתי

### פעולת מתג הבדיקה

- (1) לחיצה קצרה על כפתור בדיקה עצמאית מפעילה את פונקציית הבדיקה שנמשכת 5 שניות. הפעולה מבוצעת בכל 7 ימים ומשמשת לבדיקת תפקוד של יחידת החירום, הסוללות ומודול הלד.
- (2) לחיצה ארוכה על הלחצן מאפסת את המערכת.

### הערות כלליות

- לאחר ההתקנה של גוף התאורה, יש לטעון את הסוללה למשך 16 שעות.
- החברה לא תישא בכל אחריות כתוצאה מהתקנה לקויה, הפעלה לקויה או תחזוקה לקויה.
- הלדים אינם ניתנים להחלפה.
- החלפת הסוללה נדרשת כאשר הסוללה אינה משיגה משך פעולה של 3 שעות.
- אין חלקי חילוף לשלט היציאה.

